



01
Ολυμπία. Άποψη του ανδρήρου
των Θησαυρών από τα δυτικά.
Φωτ.: M. Wolf.



ΓΕΡΜΑΝΙΚΟ ΑΡΧΑΙΟΛΟΓΙΚΟ ΙΝΣΤΙΤΟΥΤΟ

Ν Ε Ε Σ
Ε Ρ Ε Υ Ν Ε Σ
ΓΙΑ ΤΗΝ
Α Ρ Χ Ι
ΤΕΚΤΟΝΙΚΗ
Τ Ω Ν
Θ Η Σ Α Υ Ρ Ω Ν

—Σύμφωνα με τις προγενέστερες
εργασίες του Klaus Herrmann

Δρ Markus Wolf
Αρχιτέκτων, Γερμανικό
Αρχαιολογικό Ινστιτούτο Ρώμης

ΠΟΛΛΕΣ ΠΟΛΕΙΣ ΑΠΟ ΟΛΟ ΤΟΝ ΑΡΧΑΙΟ ΚΟΣΜΟ ΑΦΙΕ-
 ρωσαν τον 6ο και τον πρώιμο 5ο αιώνα π.Χ. μεγαλοπρεπείς
 Θησαυρούς όπου φυλάσσονταν τα πολύτιμα αναθήματα στην
 Ολυμπία. Οι Θησαυροί ήταν παραταγμένοι σε ένα επίμηκες
 άνδρo, βόρεια της Άλτεις. Πρόκειται για συνολικά 12–14 κτί-
 ρια, από τα οποία σώζονται οι θεμελιώσεις (εικ. 1) και πολυά-
 ριθμα αρχιτεκτονικά μέλη. Μέχρι τώρα, έχει πραγματοποιηθεί
 μερική αποκατάσταση ενός από αυτούς τους Θησαυρούς, συ-
 γκεκριμένα του Θησαυρού Ι των Σικυωνίων στο δυτικό άκρο
 του ανδρήρου. Εδώ, ο επί πολλά έτη αρχιτέκτονας των ανασκα-
 φών της Ολυμπίας Klaus Herrmann κατόρθωσε ενσωματώ-
 νοντας αυθεντικά αρχιτεκτονικά μέλη να ανακατασκευάσει
 μέρος του ανατολικού τοίχου με τον θριγκό και έναν κίονα της
 πρόσοψης (εικ. 2)¹, η οποία, όπως οι προσόψεις των περισσό-
 τερων Θησαυρών, είχε δύο κίονες ανάμεσα στις παραστάδες.

Λίγο μετά τις εργασίες αναστήλωσης, που πραγματοποιή-
 θηκαν από το 1975 έως το 1977, αποκαλύφθηκε το 1980, κατά
 τη διάρκεια ανασκαφών, η μεγάλη παλαιοχριστιανική οικία
 του πρώιμου 5ου αιώνα μ.Χ. νοτιοδυτικά του Λεωνοδαίου. Εί-
 ναι η λεγόμενη «Οικία με τα σπόλια» (εικ. 3)², στην οποία βρέ-
 θηκαν σε δεύτερη χρήση και άλλα σημαντικά αρχιτεκτονικά
 μέλη της ανωδομής του Θησαυρού των Σικυωνίων, ο οποίος
 κατεδαφίστηκε ολοσχερώς για να κτιστεί η οικία. Ενώ ο Herr-
 mann, ο οποίος έφυγε από τη ζωή το 2015, άφησε σχέδια μόνο
 των όψεων της Οικίας με τα σπόλια με την ταυτοποίηση συ-
 νολικά 136 λίθων του Θησαυρού από τον κιτρινωπό ψαμμίτη
 της Σικυώνας, το καλοκαίρι του 2020 και μετά τον εντατικό
 καθαρισμό από τη βλάστηση μπόρεσαν να σχεδιαστούν εκ
 νέου τα 38 σημαντικότερα αρχιτεκτονικά στοιχεία σε κλίμακα
 1:10, όπως επίσης και το βορειοανατολικό τμήμα των όψεων
 σε κλίμακα 1:20, στο οποίο υπάρχει ιδιαίτερα μεγάλος αριθμός
 λίθων από τον Θησαυρό των Σικυωνίων³. Εντύπωση προξενεί
 ότι στη βάση του κτιρίου της Ύστερης Αρχαιότητας οι λίθοι εί-
 ναι όρθιοι, στηριζόμενοι στη στενή πλευρά τους (εικ. 5). Με την
 Οικία με τα σπόλια προστέθηκαν στα πριν από το 1980 γνω-
 στά στοιχεία περισσότεροι από 100 λίθοι τοίχου και περίπου
 δέκα λίθοι επιτοίχιου επιστυλίου, καθώς και μερικοί λίθοι από
 το θύρωμα, το άνω διάζωμα του θυραίου τοίχου ανάμεσα στο
 προστώο και τον σπικό και από το γείσο, αλλά και ένα στοιχείο
 του τυμπάνου, καθώς και — το σημαντικότερο νέο εύρημα —
 ένα επίκρανο. Ενώ το ύψος των λίθων του τοίχου είναι περί-
 που 29 εκ., τα επιστύλια, εκτός από τον διάκοσμό τους, δηλαδή
 από μία ταινία στην απόληξή τους και έναν κανόνα κάτω από
 αυτήν, διακρίνονται και από το μεγαλύτερο ύψος κάθε στρώ-
 σης, το οποίο είναι περίπου 34 εκ. Ιδιαίτερα σημαντικός είναι
 εδώ ο λίθος SP 07 στον ανατολικό τοίχο (εικ. 4, 6). Σε αυτόν ο
 κανόνας έχει πλάτος 40,8 εκ. και φέρει ως εϊθισται έξι σταγό-
 νες. Στην κάτω πλευρά εντύπωση κάνουν λείες ζώνες έδρα-
 σης μπροστά και πίσω. Στην περιοχή της μπροστινής ζώνης
 έδρασης ένα σημάδι για τη σύνδεση των λίθων προσδιορίζει
 τη θέση του λίθου στο κτίριο.

Ενώ στην Οικία με τα σπόλια δεν βρέθηκε κανένα τμήμα
 τριγύφου, υπάρχουν τρεις λίθοι γείσων από τις μακρές πλευ-
 ρές του Θησαυρού. Τις περισσότερες πληροφορίες μάς τις δί-
 νει εδώ ο λίθος του γείσου SP 06 (εικ. 4) σε δεύτερη χρήση πλάι
 στο επιστύλιο που αναφέρθηκε παραπάνω. Σε αυτόν, μπορεί
 να μετρηθεί το πλήρες πλάτος του πρόμοχθου, δηλαδή μιας





02

02
Θησαυρός των Σικυωνίων από τα ανατολικά με την αρχιτεκτονική αποκατάσταση μέρους του ανατολικού τοίχου και ενός κίονα της πρόσοψης την οποία πραγματοποίησε από το 1975 έως το 1977 ο K. Herrmann.
Φωτ.: M. Wolf.

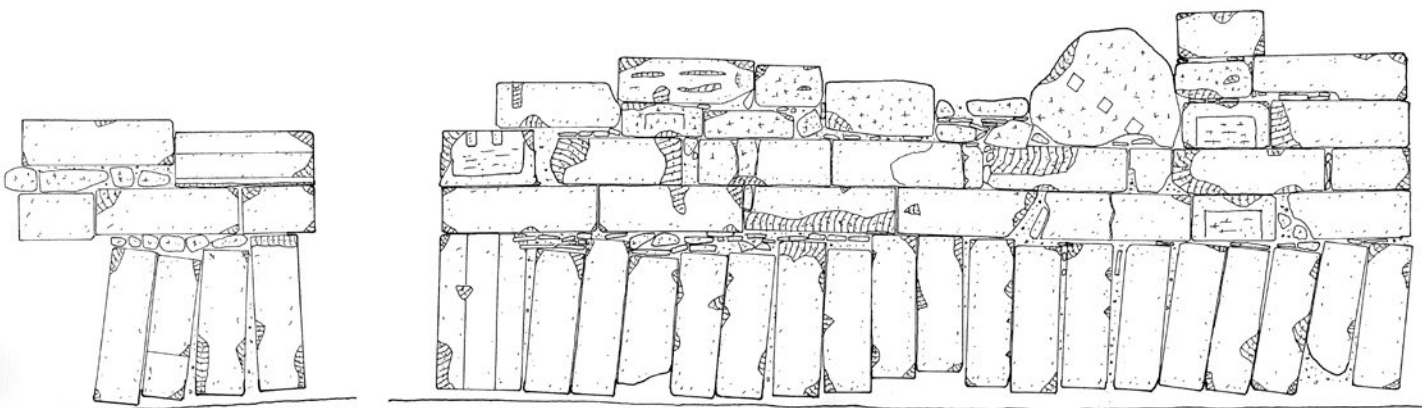
03
Οικία με τα σπόλια από τα βορειοανατολικά.
Φωτ.: M. Wolf.

04
Οικία με τα σπόλια. Λίθοι από τον Θησαυρό των Σικυωνίων σε δεύτερη χρήση. Επιστύλιο SP 07 και γείσο SP 06. Φωτ.: M. Wolf.

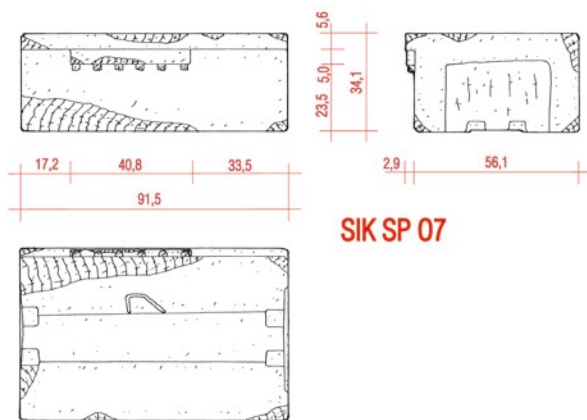
05
Οικία με τα σπόλια. Αρχιτεκτονική αποτύπωση του ανατολικού μέρους της βόρειας όψης και της βόρειας γωνίας της ανατολικής όψης.
Σχέδιο: M. Wolf.

06
Οικία με τα σπόλια. Αρχιτεκτονική αποτύπωση του επιστυλίου SP 07 από τον Θησαυρό των Σικυωνίων.
Σχέδιο: M. Wolf.

07
Οικία με τα σπόλια. Αρχιτεκτονική αποτύπωση του λίθου SP 011 από την άνω απόληξη τοίχου του Θησαυρού των Σικυωνίων.
Σχέδιο: M. Wolf.



05



06



07





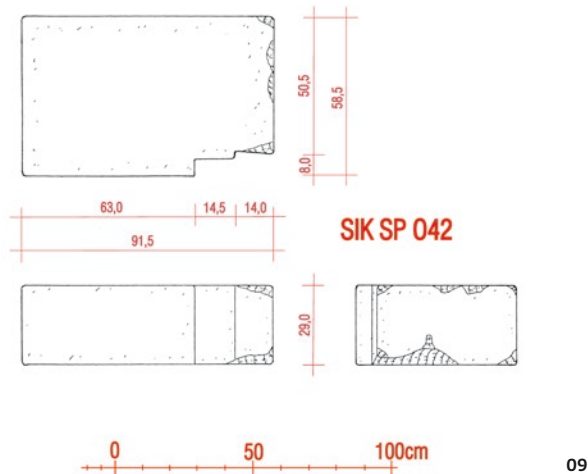
κρεμαστής ορθογώνιας πλάκας που έφερε τρεις σειρές από έξι σταγόνες και είναι 40,8 εκ., αντιστοιχώντας στο πλάτος του κανόνα του επιστυλίου.

Δύο σημαντικά αρχιτεκτονικά μέλη δίνουν διαφωτιστικά στοιχεία για τη μορφή της άνω απόληξης του τοίχου της θύρας προς τον σηκό του Θησαυρού. Κι αυτό γιατί και τα δύο φέρουν την ίδια διατομή αποτελούμενη από ελαφρώς προεξέχουσα ταινία και δωρικό κυμάτιο στο άνω μέρος, κάτι που οι λίθοι του τριγλύφου των εξωτερικών τοίχων φέρουν μόνο στην πίσω όψη τους. Τις πλήρεις διαστάσεις ενός λίθου έχει εδώ το στοιχείο SP 011 (εικ. 7) το οποίο έχει ενσωματωθεί σε δεύτερη χρήση στον ανατολικό τοίχο της Οικίας με τα σπόλια, ενώ στον αποσπασματικά σωζόμενο λίθο SP S4 στον νότιο τοίχο διακρίνουμε στη μία πλευρά της ταινίας επιπλέον διάκοσμο μαιάνδρου (εικ. 8). Στον θυραίο τοίχο ανάμεσα στο προστώο και στον σηκό του Θησαυρού ανήκουν με βεβαιότητα και οι λίθοι του θυρώματος SP 036 και SP 042 (εικ. 9), εκ των οποίων ο καλύτερα σωζόμενος SP 042 είναι χωρισμένος σε δύο βαθμιδωτές ζώνες.

Τέλος, το πιο πολύτιμο εύρημα είναι το επίκρανο SP 025 (εικ. 10) το οποίο βρίσκεται επίσης στον ανατολικό τοίχο και σώζεται σχεδόν πλήρως. Έτσι, αυτό μπορεί να ενσωματωθεί επιπρόσθετα στην αναπαράσταση της πρόσοψης του Θησαυρού των Σικυωνίων. Ταιριάζει με τη μορφή των μετωπών των παραστάδων, των κιόνων, του επιστυλίου της πρόσοψης, του οριζόντιου γείσου, του τυμπάνου, καθώς και του πλήρως σωζόμενου τριγλύφου της πρόσοψης, έτσι όπως η μορφή αυτή έχει βεβαιωθεί χάρη σε μερικά κομμάτια γνωστά πριν από το 1980 και όπως έχει ήδη περιγραφεί από τον Herrmann⁴ (εικ. 11). Ένα νέο δομικό στοιχείο αποτελεί εδώ, εκτός από το επίκρανο, ο ενσωματωμένος στον ανατολικό τοίχο της Οικίας με τα σπόλια λίθος τυμπάνου SP S13. Αυτός έχει στη μία του πλευρά μεγαλύτερο ύψος, 49,3 εκ., και μπορεί στην πλευρά αυτή να συνδεθεί με τους δύο μεσαίους λίθους που είναι γνωστοί από παλαιότερα.

Τα υπόλοιπα στοιχεία που χρησιμοποιήθηκαν στην Οικία με τα σπόλια δίνουν σημαντικές πληροφορίες για τη μορφή του θυραίου τοίχου ανάμεσα στο προστώο και τον σηκό του Θησαυρού (εικ. 12). Οι λίθοι του θυρώματος SP 042 και SP 036 δίνουν στοιχεία για τη μορφή του πλαισίου της θύρας, ενώ οι λίθοι SP 011 και SP S4 ανήκουν στην άνω απόληξη του τοίχου της θύρας. Επιπλέον, το επιτοίχιο επιστύλιο SP 07 και το καταέτιο γείσο SP 06 μπορούν να ενσωματωθούν στον αποσπασματικά σωζόμενο επιτοίχιο θριγκό.

Περαιτέρω εργασίες στους Θησαυρούς το φθινόπωρο του 2020 αφορούσαν την εκ νέου αρχιτεκτονική αποτύπωση λίθων από τα ράφια της αποθήκης του Μουσείου της Ολυμπίας, που προσφέρουν πολύτιμες πληροφορίες για την αναπαράσταση του Θησαυρού των Επιδαμνίων. Τα αρχιτεκτονικά μέλη αυτού του Θησαυρού διακρίνονται για τον λαμπερό, λευκό ασβεστόλιθο και για τα ιδιαίτερα διακοσμητικά στοιχεία τους που παραπέμπουν σε επαφές με την Κέρκυρα και την αποικία της Επίδαμνο, άρα με τον δυτικοελληνικό χώρο⁵. Έτσι, για παράδειγμα, η ταινία των επιστυλίων είναι χωρισμένη σε τρία μέρη, όπως στο μέλος A3, και έχει εμπλουτιστεί με κεντρική προεξοχή (εικ. 15), και το μέτωπο του γείσου φέρει εγκοπή κάτω από την καλυπτήρια πλάκα (εικ. 15), όπως στον λίθο G2. Οι

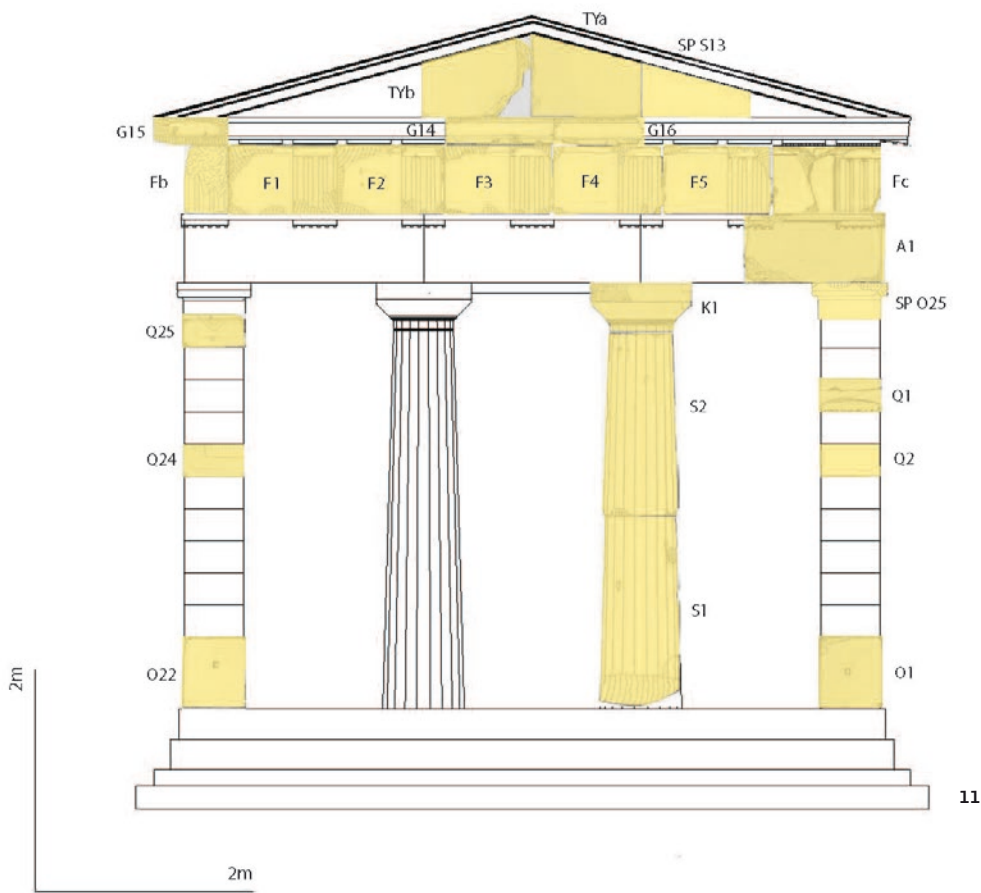


08
Οικία με τα σπόλια. Λίθος SP S4 με διάκοσμο μαιάνδρου, από την άνω απόληξη τοίχου του Θησαυρού των Σικυωνίων. Φωτ.: M. Wolf.

το θύρωμα του Θησαυρού των Σικυωνίων. Σχέδιο: M. Wolf.

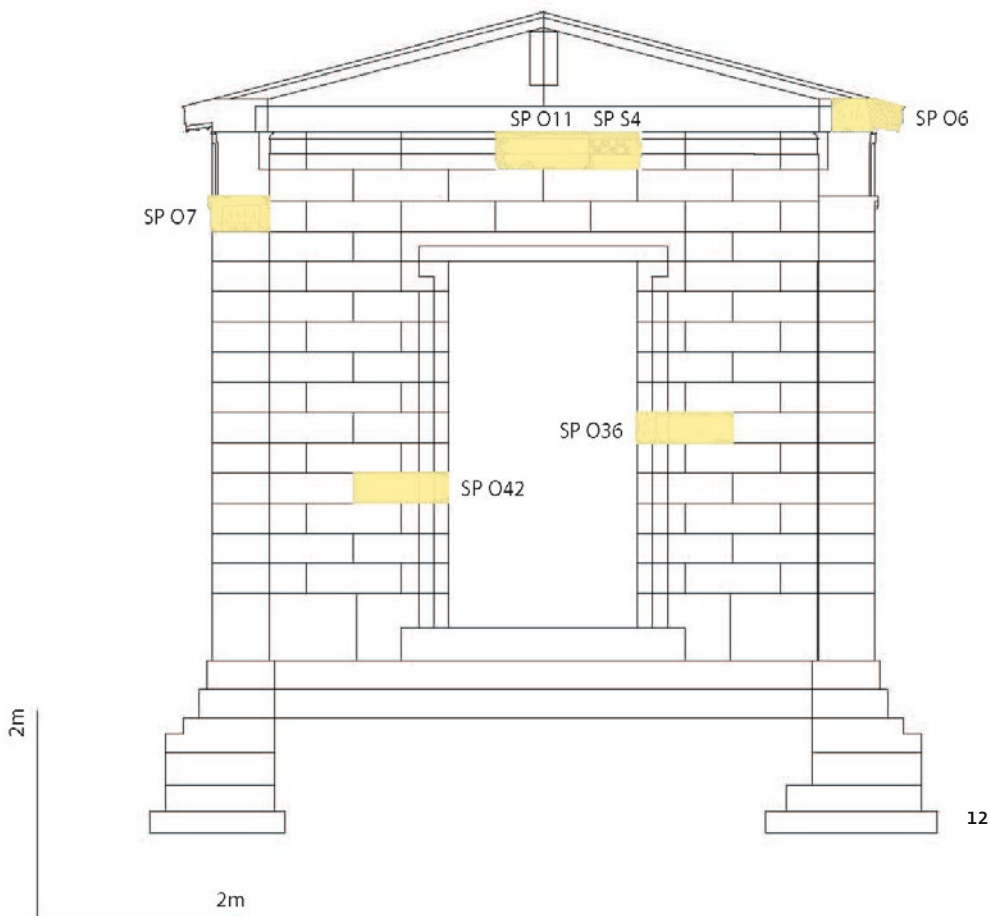
09
Οικία με τα σπόλια. Αρχιτεκτονική αποτύπωση του λίθου SP 042 από

10
Οικία με τα σπόλια. Επίκρανο SP 025 από τον Θησαυρό των Σικυωνίων σε δεύτερη χρήση. Φωτ.: M. Wolf.



11
Θησαυρός των Σικυωνίων. Αναπαράσταση της πρόσοψης με τα σωζόμενα μέλη. Σχέδιο: M. Wolf σύμφωνα με τις προγενέστερες εργασίες του K. Herrmann και με χρήση σχεδίων αρχιτεκτονικών μελών των H. Schleif, K. Herrmann και M. Wolf.

12
Θησαυρός των Σικυωνίων. Αναπαράσταση του θυραίου τοίχου με νέα μέλη από την Οικία με τα σπόλια. Σχέδιο: M. Wolf σύμφωνα με τις εργασίες του K. Herrmann και με χρήση σχεδίων αρχιτεκτονικών μελών του M. Wolf.

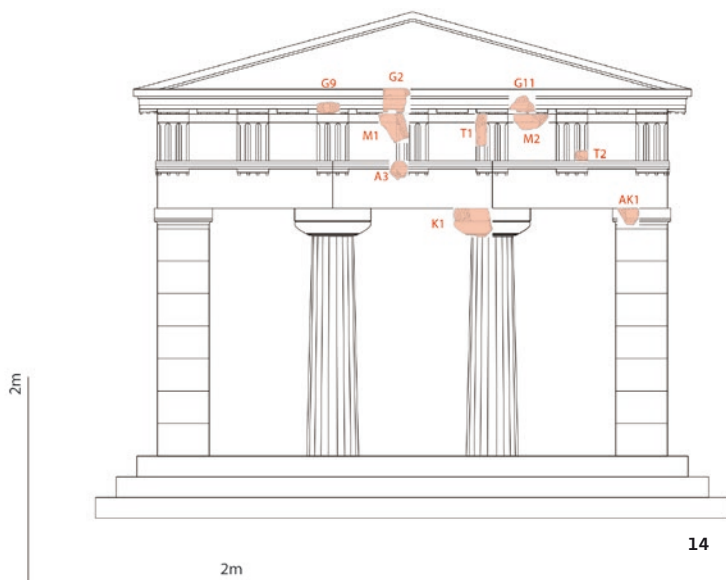




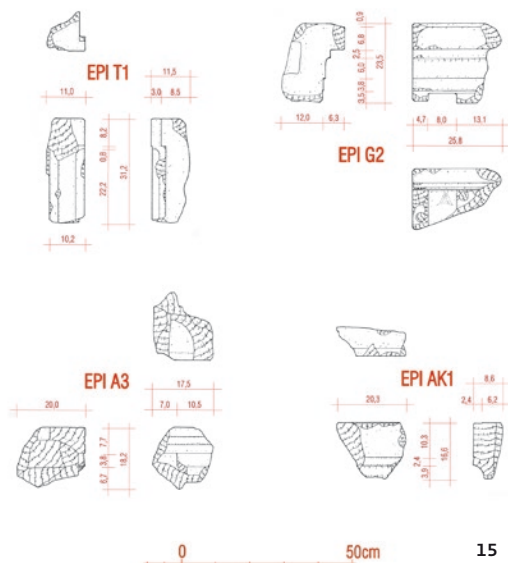
κανόνες και οι πρόμοχοι έφεραν, αντί για τις συνήθειες έξι, μόνο τέσσερις σταγόνες. Επίσης, τα κιονόκρανα της πρόσοψης κάτω από τον εχίνο είχαν διακοσμητική ταινία με φύλλα, τα οποία διακρίνονται αμυδρά σε ένα μεγαλύτερο σωζόμενο τμήμα κιονόκρανου, το K1 (εικ. 16). Σώζεται επίσης θραύσμα επίκρανου (AK 1, εικ. 15). Τμήματα του τριγλύφου του Θησαυρού, όπως το T1, με πλάτος γλυφής 10,2 εκ. (εικ. 15), οδηγούν στο συμπέρασμα ότι το συνολικό πλάτος του τριγλύφου ήταν 30,6 εκ., και εάν σε αυτά προσθέσουμε τις δύο οδούς πλάτους 8 εκ. η καθεμία, έχουμε πλάτος μετόπης 46,6 εκ. Εάν υπολογίσουμε μια συνήθη πρόσοψη του Θησαυρού με έναν δωρικό θριγκό που είχε επτά τρίγλυφα και έξι μετόπες, τότε το συνολικό πλάτος του θριγκού θα ήταν 4,938 μ.⁶ Η ακριβής μέτρηση του θεμελίου IV της Επιδάμνου (εικ. 13), που με δύο στρώσεις έχει ύψος 70 εκ., έδωσε εξωτερικό πλάτος 6,47–6,55 μ. Επομένως, καθώς η θεμελίωση έχει πλάτος κατά 1,55 μ. μεγαλύτερο από το υπολογισμένο πλάτος του θριγκού και είναι αρκετά ισχυρή λόγω του πάχους των τοίχων που φτάνει το 1,80 μ., μπορούμε να υποθέσουμε ότι έφερε περιμετρικό τριβαθμίδωτο κρηπίδωμα, πάνω στο οποίο ανεγέρθηκε ο Θησαυρός. Στη νέα σχεδιαστική αναπαράσταση όλης της πρόσοψης (εικ. 14) ενσωματώθηκαν το τμήμα του κιονόκρανου μαζί με

το επίκρανο και πολλά θραύσματα του δωρικού θριγκού. Το πλούσιο, καμπυλωτό σχήμα των κιονόκρανων είναι μια σαφής ένδειξη που τοποθετεί τον Θησαυρό αυτόν στην Αρχαϊκή περίοδο, λίγο μετά τα μέσα του 6ου αιώνα π.Χ., ενώ τα κιονόκρανα του Θησαυρού I των Σικυωνίων έχουν ένα συγκριτικά πιο σφιχτό σχήμα κι έτσι θα πρέπει να χρονολογηθούν στην Πρώιμη Κλασική περίοδο, λίγο μετά το 480 π.Χ., πιο κοντά με τον Ναό του Δία που βρισκόταν απέναντι από τον Θησαυρό. Επειδή το πλάτος των τριγλύφων του κτιρίου της Επιδάμνου είναι περίπου κατά ένα τέταρτο μικρότερο απ' ό,τι το αντίστοιχο στον Θησαυρό των Σικυωνίων, του οποίου το συνολικό πλάτος του θριγκού έφτανε στην πρόσοψη τα 6,32 μ., ο δωρικός θριγκός και επομένως όλος ο Θησαυρός των Επιδαμνίων ήταν αισθητά μικρότερος, όπως διακρίνεται σαφώς εάν συγκρίνει κανείς τις προσόψεις τους (εικ. 11, 14). Το συγκεκριμένο παράδειγμα αποδεικνύει ότι οι σε πρώτη ματιά όμοιες προσόψεις πολλών Θησαυρών, οι οποίες θυμίζουν δωρικούς εν παραστάσι ναούς, εμφανίζουν σαφείς διαφορές τόσο από υφολογική άποψη όσο και ως προς τις διαστάσεις τους.

Μετάφραση από τα γερμανικά: Πελαγία Τσινάρη



14



15

13

Άνδρω Θησαυρών. Θεμέλιο IV του Θησαυρού των Επιδαμνίων από τα βορειοανατολικά. Φωτ.: M. Wolf.

14

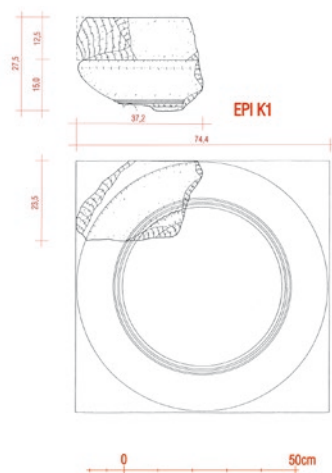
Θησαυρός των Επιδαμνίων. Αναπαράσταση της πρόσοψης με σωζόμενα μέλη. Σχέδιο: M. Wolf σύμφωνα με τις προγενέστερες εργασίες του K. Herrmann και με χρήση σχεδίων αρχιτεκτονικών μελών του M. Wolf.

15

Αρχιτεκτονική αποτύπωση τμημάτων του επίκρανου AK1, του επιστυλίου A3, του τριγλύφου T1 και του γείσου G2 του Θησαυρού των Επιδαμνίων. Σχέδιο: M. Wolf.

16

Αρχιτεκτονική αποτύπωση τμήματος του κιονόκρανου K1 του Θησαυρού των Επιδαμνίων. Σχέδιο: M. Wolf.



16

Σημειώσεις

- Herrmann 1980.
- Herrmann 1992, σ. 27, εικ. 7. Mallwitz 1999, σ. 6 και 21-23, εικ. 20-22. Kyrieleis / Herrmann 2003, σ. 2 κ.ε.ξ., εικ. 1-2, 38. Lehmann / Gutsfeld 2013, σ. 99 κ.ε.ξ., εικ. 16-17.
- Τη νέα επεξεργασία του υλικού των Θησαυρών της Ολυμπίας συντονίζει η Πρόεδρος του Γερμανικού Αρχαιολογικού Ινστιτούτου (DAI) Friederike Fless, η οποία ερευνά εκ νέου μαζί με τη Velia Boecker (DAI Βερολίνου) την ανασκαφική ιστορία του ανδρώου των Θησαυρών,

παράλληλα με το δικό μου χειρίσμα που αφορά την αρχιτεκτονική, την αναπαράσταση και την προέλευση των Θησαυρών.

- Herrmann 1980, σ. 354, εικ. 4. Herrmann 1992, σ. 27, εικ. 5. Πρβλ. σχετικά Dörpfeld 1892, πίν. 28.
- Dörpfeld 1892, σ. 46, πίν. 34. Herrmann 1976, σ. 332-334, εικ. 8-10. Herrmann 1992, σ. 29, εικ. 12-13. Kyrieleis 2013, σ. 10-12, εικ. 17.
- Herrmann 1976, σ. 333, εικ. 10. Herrmann 1992, σ. 29, εικ. 13. Πιο πρόσφατα: Lehnhoff 2013.

Βιβλιογραφία

Dörpfeld 1892: Dörpfeld W., *Olympia II. Die Baudenkmalervon Olympia*, Βερολίνο 1892.
 Herrmann 1976: Herrmann K., «Beobachtungen zur Schatzhaus-Architektur Olympias», στο U. Jantzen (επιμ.), *Neue Forschungen in griechischen Heiligtümern*, Τύμπινηγκεν 1976, σ. 321-350.
 Herrmann 1980: Herrmann K., «Bericht über Restaurierungsarbeiten in Olympia. Schatzhaus der Sikyonier», *Archäologischer Anzeiger* (1980), σ. 351-360.
 Herrmann 1992: Herrmann K., «Die Schatzhäuser in Olympia», στο W. Coulson / H. Kyrieleis (επιμ.), *Proceedings of an International Symposium on the Olympic Games, 5-9 September 1988*, Αθήνα

1992, σ. 25-32.
 Kyrieleis / Herrmann 2003: Kyrieleis H. / Herrmann K., «Bericht über die Arbeiten in Olympia in den Jahren 1982 bis 1999», *Olympiabericht XII* (2003), σ. 1-65.
 Kyrieleis 2013: Kyrieleis H., «Bericht über die Arbeiten in Olympia in den Jahren 2000 bis 2005 I. Ausgrabungen und archäologische Forschungen», *Olympiabericht XIII* (2013), σ. 1-18.
 Lehmann / Gutsfeld 2013: Lehmann S. / Gutsfeld A., «Spolien und Spolisation im spätantiken Olympia», στο I. Gerlach / D. Raue (επιμ.), *Sanktuar und Ritual. Heilige Plätze im*

archäologischen Befund, Πάντεν 2013, σ. 91-104.
 Lehnhoff 2013: Lehnhoff B., «Zur Disposition des Schatzhauses IV in Olympia», στο G. Kalaitzoglou / G. Lüdorf (επιμ.), *Petasos. Festschrift für Hans Lohmann*, Paderborn 2013, σ. 289-299.
 Mallwitz 1999: Mallwitz A., «Bericht über die Arbeiten 1977 bis 1981», *Olympiabericht XI* (1999), σ. 1-32.